

**2 Tempi**  
**TELAIO-FRAME**  
**SMM**  
**2011**  
Parts Catalogue

Tm Racing Spa  
Via Fano 6  
61100 Pesaro ITALY

Phone: +39 0721 25.113  
Fax +39 0721 40.18.08 (Amministrazione)  
Fax +39 0721 40.66.44 (Magazzino Ricambi)

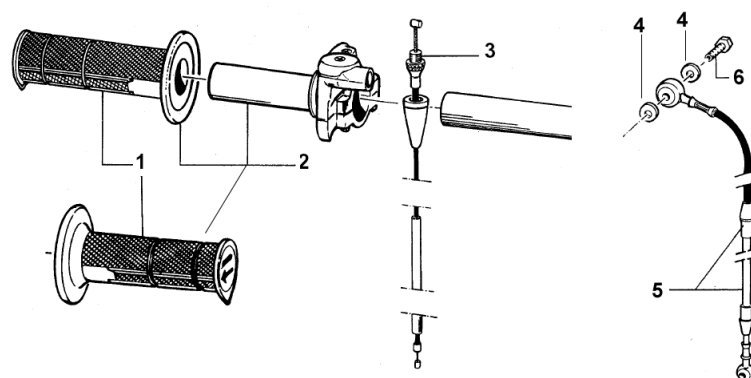
Home Page: <http://www.tmracing.it>  
E-mail: [info@tmracing.it](mailto:info@tmracing.it)

Ultimo aggiornamento (Last Update):  
giovedì 28 ottobre 2010

VERSION 1.0

© Tm Racing s.p.a. 2010

Tav. 01

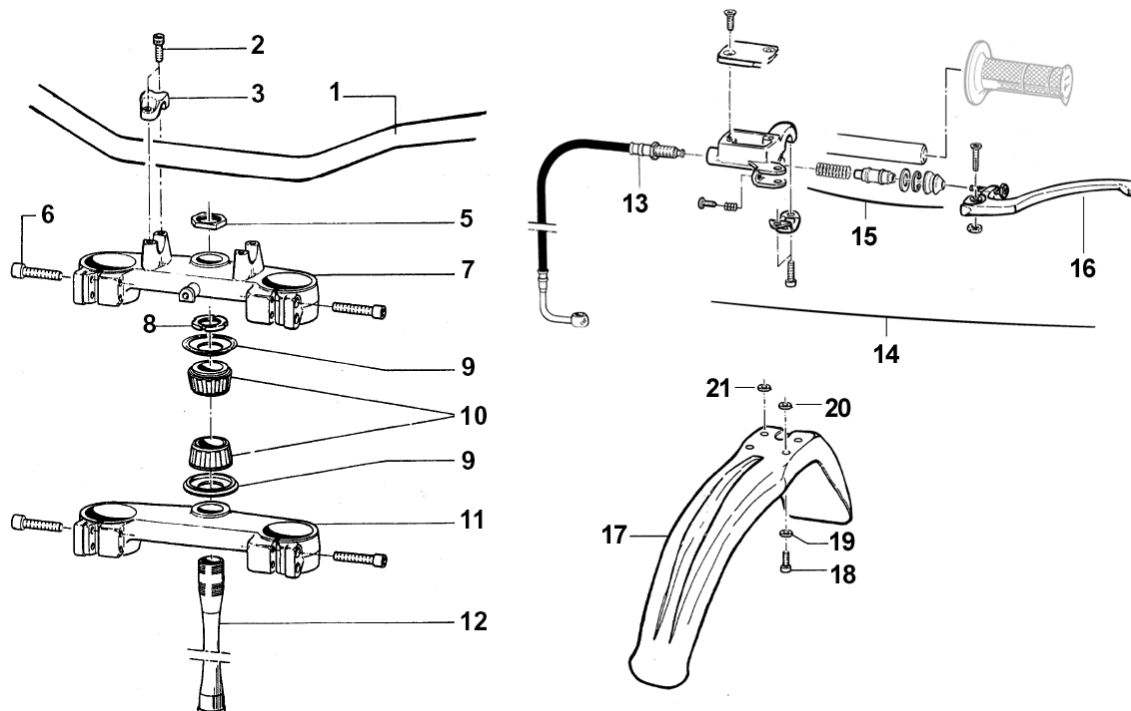


Pos.	Codice	Q.tà	'11	Note	Descrizione (ITA)	Description (ENG)
1	<b>64009</b>	-			COPPIA MANOPOLE DOMINO	Grip (couple) DOMINO
	<b>64010</b>				COPPIA MANOPOLE PROGRIP	Grip (couple) PROGRIP
2	<b>64017</b>	1			COMANDO GAS DOMINO (Completo di manopole)	Throttle assy (with Grips)
3	<b>64036.08</b>	1			CAVO GAS	Throttle cable
4	<b>69034</b>	2			RONDELLA	Washer
5	<b>69104</b>	1			TUBO FRENO ANTERIORE	Front brake hose
6	<b>69093</b>	1			BULLONE 10 X 1	Bolt



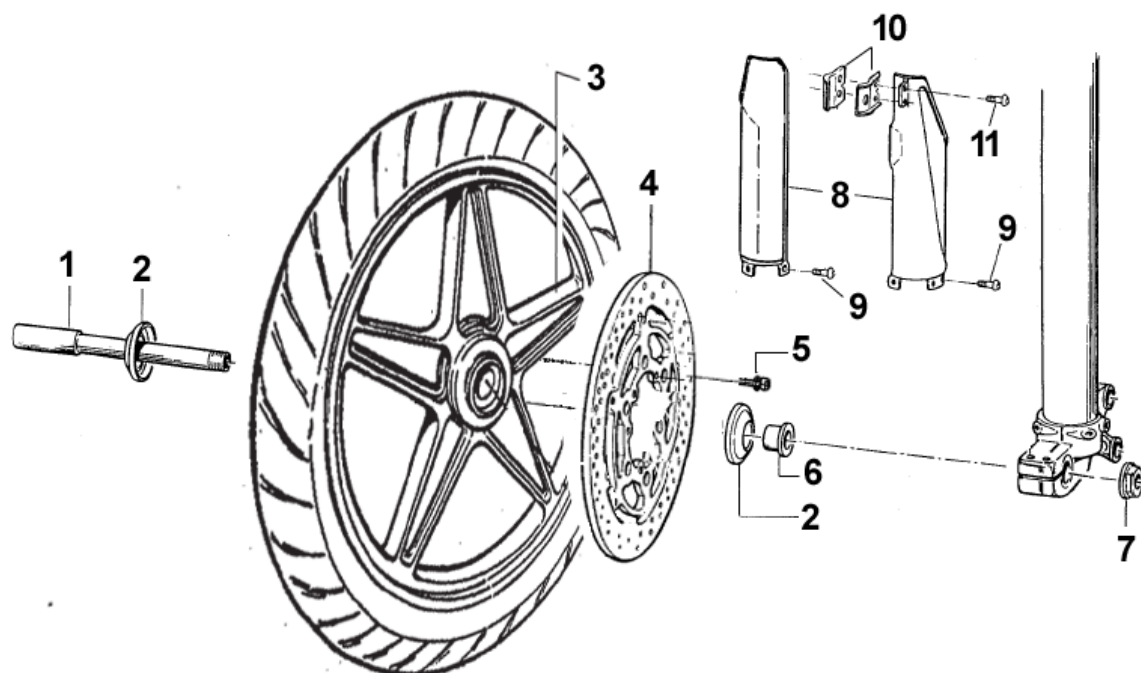
Pos.	Codice	Q.tà	'11	Note	Descrizione (ITA)	Description (ENG)
7	<b>69135</b>	1			POMPA FRENO RADIALE PREMBO	Brake pump
8	<b>69134</b>	-			LEVA RICAMBIO	Lever
9	<b>69024</b>	1			SERBATOIO OLIO	Oil tank
10	<b>49320</b>	1			VITE TB 6 x 20	Screw
11	<b>49676</b>	1			DADO M6	Nut
12	<b>26056</b>	1			PIASTRINO	Plate
13		1			MOLLA	Spring
14		1			MOLLA	Spring
15		-			TUBO	Hose

Tav. 02



Pos.	Codice	Q.tà	Note	Descrizione (ITA)	Description (ENG)
1	<b>64069</b>	1		MANUBRIO NERO REIKON 28mm	Handlebar, Black
2	<b>49501</b>	4		VITE TCEI 8 X 25	Screw
3	<b>72032.2</b>	2		CAVALLOTTO	Holder, handlebar
5	<b>49080</b>	1		DADO ALUMINIO STERZO	Nut, steering
6	<b>49503</b>	4		VITE 8 x 35 (PIASTRA SUPERIORE)	Screw (Upper triple clamp)
	<b>49504</b>	4		VITE 8 X 40 (PIASTRA INFERIORE)	Screw (Lower triple clamp)
7	<b>72000.42</b>	1		PIASTRA SUPERIORE	Upper triple clamp
8	<b>72008.98</b>	1		GHIERA STERZO	Nut
9	<b>72002.02</b>	2		PROTEZIONE CANOTTO STERZO	Dust seal
10	<b>03070</b>	2		CUSCINETTO CONICO STERZO	Bearing
11	<b>72000.41</b>	1		PIASTRA INFERIORE	Lower triple clamp
12	<b>72031</b>	1		CANOTTO STERZO	Steering stem
13	<b>35266</b>	1		TUBO FRIZIONE IDRAULICA 125	Hose, Clutch
14	<b>64240</b>	1		POMPA FRIZIONE IDR. <b>BREMBO</b>	Hydraulic Clutch pump
15	<b>64243</b>	-		KIT REVISIONE POMPA FRIZIONE <b>BREMBO</b>	Cylinder and Rubber kit
16	<b>64241</b>	-		LEVA FRIZIONE <b>BREMBO</b>	Clutch lever
17	<b>67167.08</b>	1	■	PARAFANGO ANTERIORE NERO	Front mudguard Black
18	<b>49356</b>	4		VITE TE F/R 6 X 20	Screw
19	<b>26084</b>	4		RONDELLA ALLUMINIO	Washer, Aluminum
20	<b>26080</b>	2		SPESSORE PARAFANGO	Spacer, Aluminum
21	<b>26081</b>	2		SPESSORE PARAFANGO	Spacer, Aluminum

Tav. 03

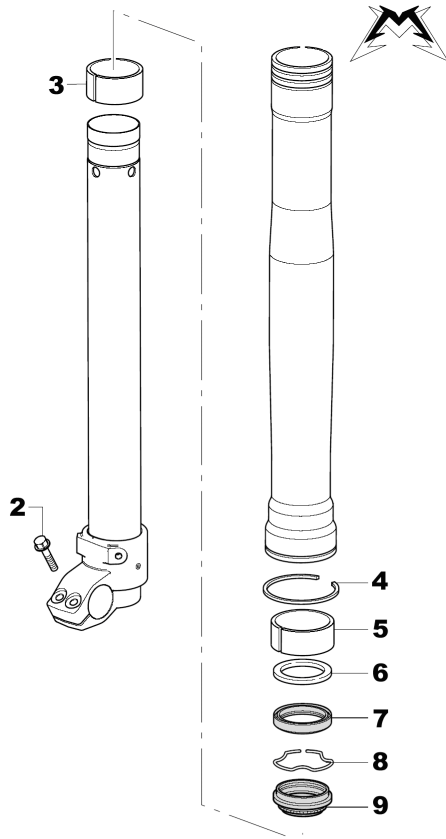


Pos.	Codice	Q.tà	Note	Descrizione (ITA)	Description (ENG)
1	<b>74047</b>	1		PERNO RUOTA ANTERIORE	Axle, front
2	<b>F04358</b>	2		PARAPOLVERE	Dust seal
3	<b>F70321</b>			CERCHIO ANTERIORE MONOBRACCIO	RIM SMM
4	<b>69179.05</b>	1		DISCO FRENO ANTERIORE 320	Brake disk, front
5	<b>49355</b>	6		VITE TE F/R 6 X 16	Screw
6	<b>26122</b>	1		BOCCOLA PERNO RUOTA ANTERIORE	Collar
7	<b>49070</b>	1		DADO PERNO	Nut
8	<b>67107</b>	-	■	PROTEZIONI FORCELLA NERO	Fork guard Black
9	<b>49571</b>	6		VITE TBCE 6 X 7	Screw
10	<b>67063</b>	1		PASSAFILO	Holder
11	<b>49574</b>	2		VITE TBCE 6 x 12	Screw

Tav. 04

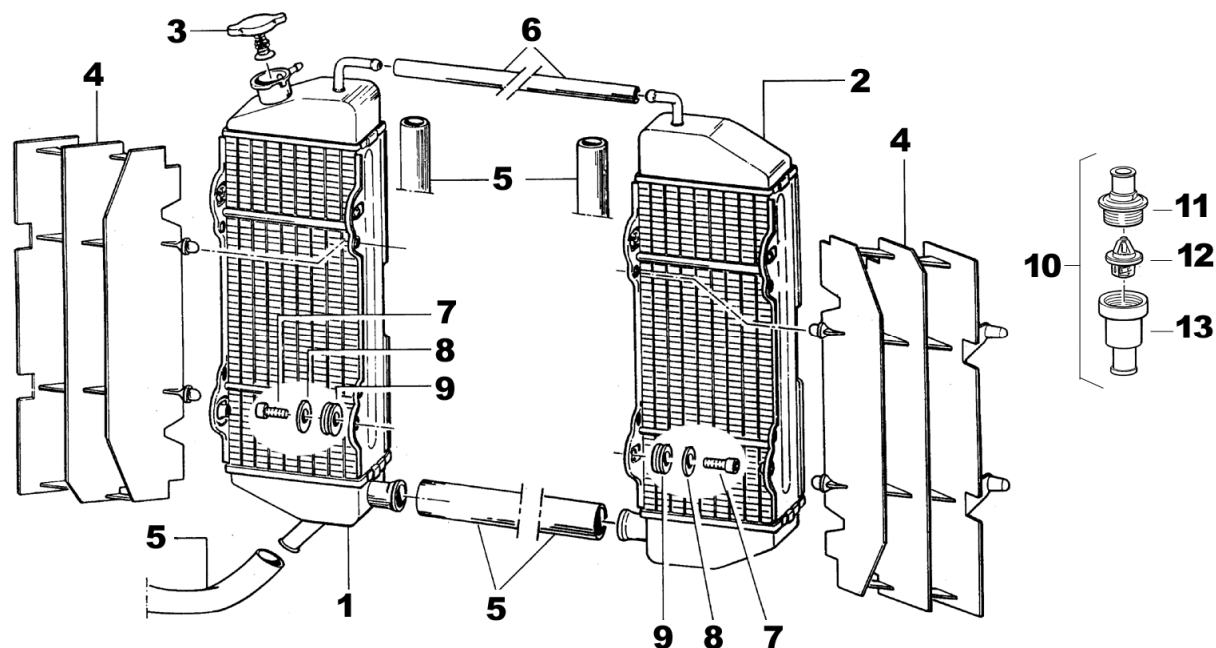


**RICAMBI FORCELLA MARZOCCHI 45 USD**  
Spare Parts MARZOCCHI Front Fork



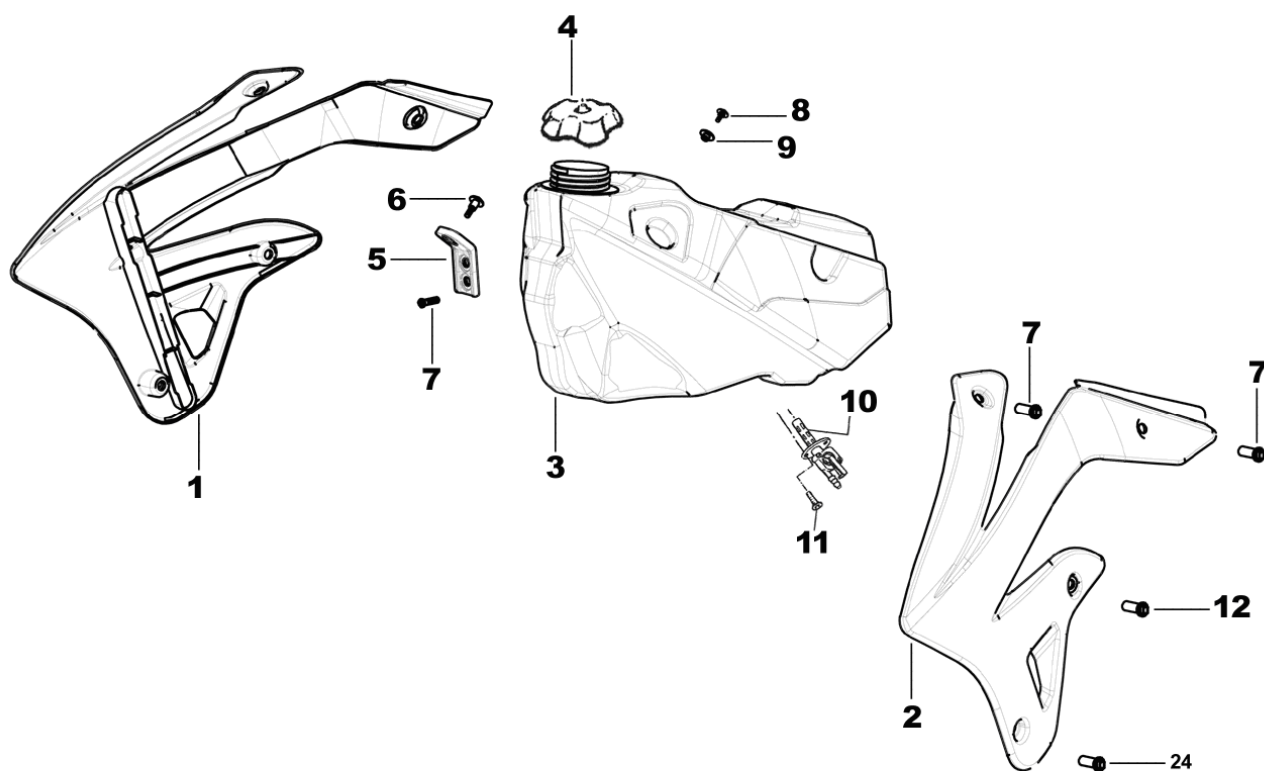
Pos.	Codice	Q.tà	Descrizione
2	B520234	4	<b>Vite M 6 x 25</b> Screw
3	B538095	2	<b>Boccola H20</b> Bush
4	B523329	2	<b>Anello di arresto</b> Metal ring
5	B538103	2	<b>Boccola H15</b> Bush
6	B539033	2	<b>Rondella</b> Washer
7	B528197	2	<b>Paraolio 45 x 58 x 11</b> Oil Seal
8	B523239	2	<b>Anello ferma MIM</b> Circlip
9	B533266	2	<b>Parapolvere</b> Dust seal
	90088		<b>Olio Forcella Marzocchi It 1</b> Oil, Fork

Tav. 05



Pos.	Codice	Q.tà	'11	Note	Descrizione (ITA)	Description (ENG)
1	23052	1			RADIATORE 2T DX CON TAPPO	Radiator, Right with cap
2	23053	1			RADIATORE 2T SX	Radiator, Left
3	23010	1			TAPPO RADIATORE 1,4	Cap, radiator
	23010	1			TAPPO RADIATORE 1,4 TONDO	Cap, radiator - Round
4	23030.08	2			PROTEZIONE RADIATORE <b>NERA</b>	Grille, radiator <b>BLACK</b>
5	21020	1			TUBO ACQUA	Hose, water
6	67036	-			TUBO 7,5 X 14	Hose
7	49481	4			VITE TCEI 6 X 12	Screw
8	49117	4			RONDELLA Alluminio	Washer Aluminum
9	21102	4			GOMMINO	Rubber
10	23046	-			TERMOSTATO CPL	
11	23034	2			TAPPO TERMOSTATO	
12	23019	2			VALVOLA 48°	
13	23035.1	2			SEDE VALVOLA	

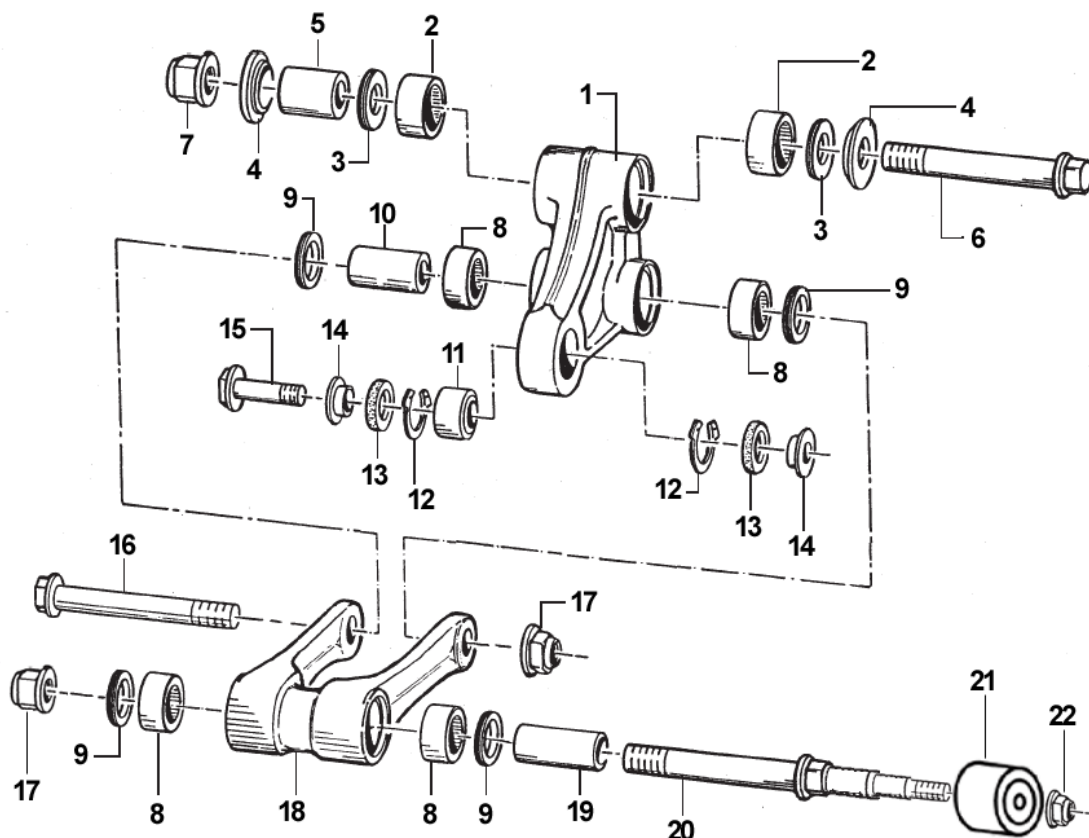
Tav. 06



Pos.	Codice	Q.tà	Note	Descrizione (ITA)	Description (ENG)
1	67163.08	-	■	CONVOGLIATORE ARIA DESTRO - NERO	Shroud, right radiator - Black
2	67164.08	-	■	CONVOGLIATORE ARIA SINISTRO - NERO	Shroud, left radiator - Black
3	65021.09	1		SERBATOIO BENZINA- NERO	Fuel tank Mx, black
4	65009.09	1		TAPPO SERBATOIO blu/nero	Cap, fuel tank
5	26082	1		PIASTRINO SERBATOIO	Bracket, Fuel Tank
6	F49822	1		VITE FLANG. 6x12	Screw, Fuel Tank
7	49571	6		VITE TBCE 6 X 7	Screw
8	49406	1		VITE TSEI 6 X 20	Screw
9	26083	1		BOCCOLA FISSAGGIO SELLA/SERBATOIO	Collar
10	65005	1		RUBINETTO BENZINA	Cock, fuel
11	49535	2		VITE TE 5 X 12	Screw
12	49574	4		VITE TBCE 6 X 12	Screw



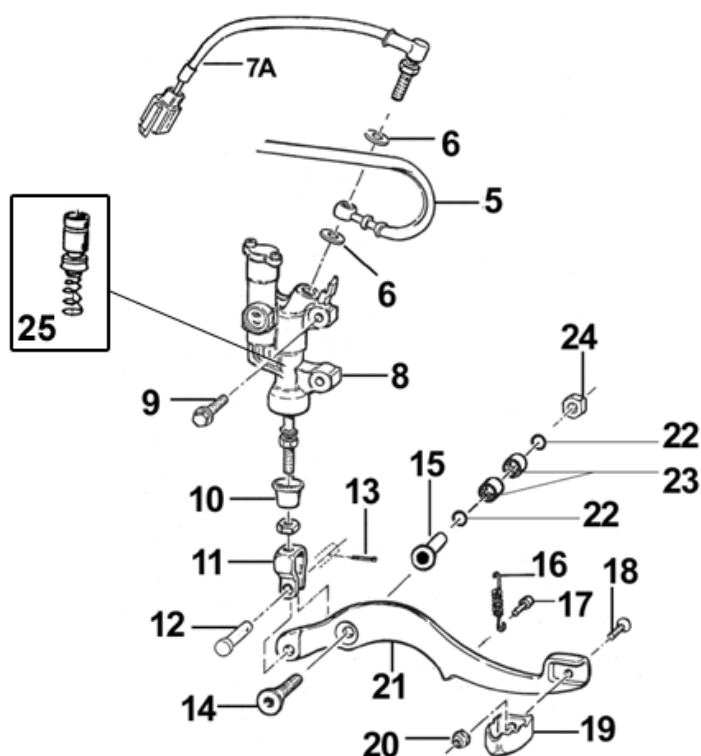
Tav. 07



Pos.	Codice	Q.tà	Note	Descrizione (ITA)	Description (ENG)
1	<b>73016.04</b>	-		TRIANGOLO SOSPENSIONE CPL	Arm assy, relay
	<b>73016.2</b>	1		TRIANGOLO SOSPENSIONE NUDO	Arm, relay
2	<b>19105</b>	2		GABBIA A RULLI 26 X 22 X 16	Needle bearing
3	<b>12101</b>	2		O-RING	O-ring
4	<b>73206</b>	2		COPERCHIO BOCCOLA 14	Cover, bush
5	<b>73207</b>	1		BOCCOLA 22 x 45 F. 14	Bushing
6	<b>49343</b>	1		VITE TE F/R 14 X 98 1.50	Screw
7	<b>49677</b>	1		DADO M 14 x 1,5 FLANGIATO	Nut
8	<b>19106</b>	4		GABBIA A RULLI 26 X 20 X 16	Needle bearing
9	<b>12102</b>	4		O-RING	O-ring
10	<b>F73416</b>	1		BOCCOLA 20 x 48 F. 12	Bush
11	<b>73210</b>	1		UNIBALL	Uniball
12	<b>49260</b>	2		SEEGER	Snap ring
13	<b>21210</b>	2		GOMMINO	Rubber seal
14	<b>26210</b>	2		BOCCOLINA	Collar
15	<b>49791</b>	1		VITE TE F/R 10 X 39 1.25	Screw
16	<b>49345</b>	1		VITE TE F/R 12 X 90 1.50	Screw
17	<b>49682</b>	2		DADO M 12 X 1.25 FLANGIATO	Nut, flange
18	<b>73059.05</b>	-		TRAPEZIO SOSPENSIONE CPL	Rod assy
	<b>73073</b>	1		TRAPEZIO SOSPENSIONE NUDO	Rod
19	<b>73204</b>	1		BOCCOLA 20 x 74 F.12	Bush
20	<b>F49805</b>	1		PERNO SNODO	Screw
21	<b>67088</b>	1		ROTELLA CATENA	Roller, chain
22	<b>49676</b>	1		DADO M 6 FLANGIATO	Nut, flange

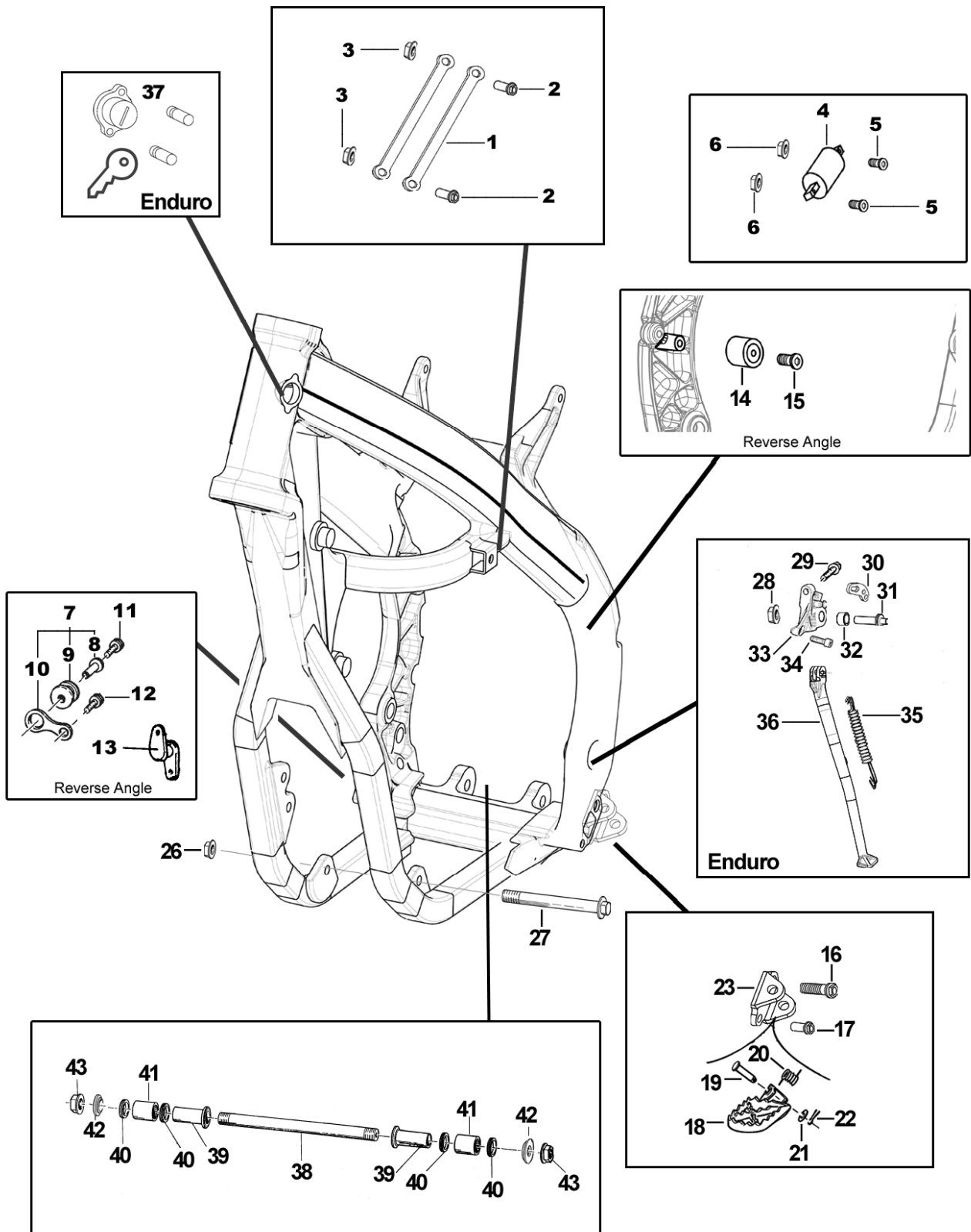


Tav. 08



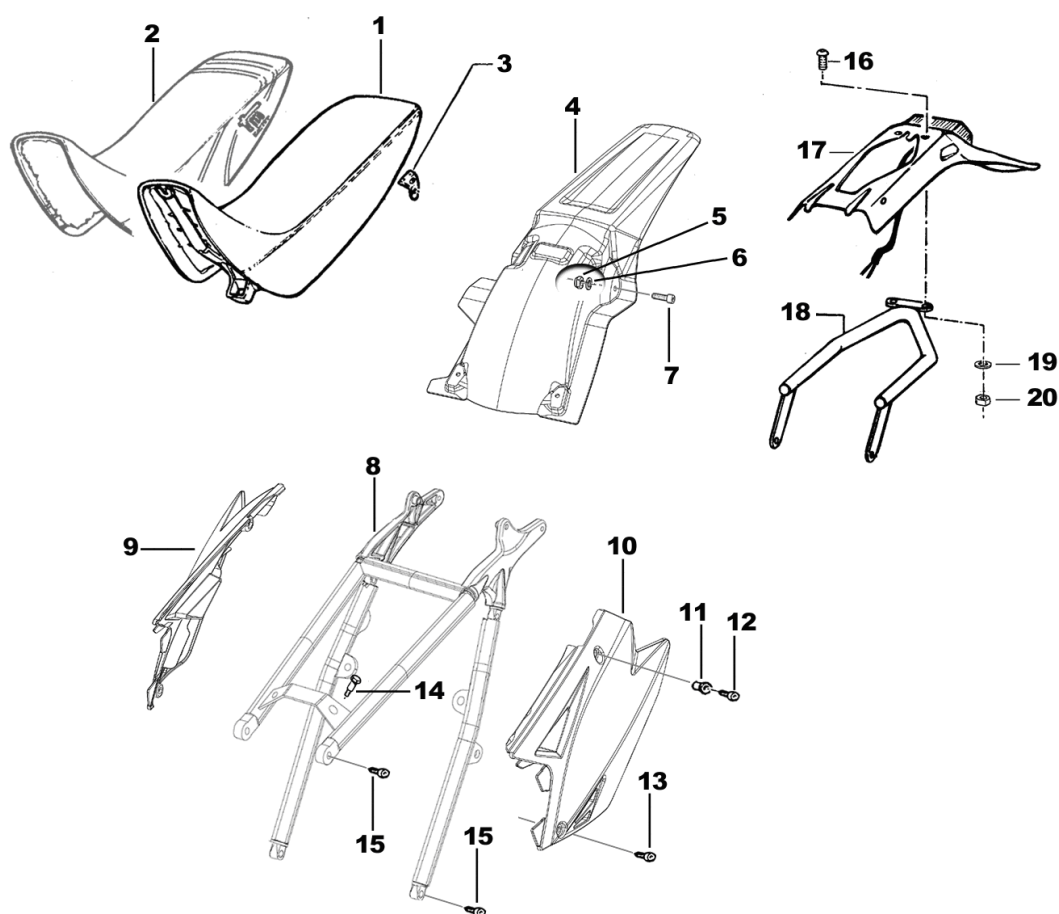
Pos.	Codice	Q.tà	Note	Descrizione (ITA)	Description (ENG)
5	<b>F69511.08</b>	<b>1</b>		TUBO FRENO POSTERIORE	Hose, rear brake
6	<b>69034</b>	<b>4</b>		RONDELLA	Washer
7A	<b>68063</b>	<b>1</b>		INTERRUTTORE IDRAULICO STOP	Stop Switch
8	<b>69181</b>	<b>1</b>		POMPA FRENO POST NISSIN	Brake pump
9	<b>49574</b>	<b>4</b>		VITE TBCE 6 X 12	Screw
10	<b>69083</b>	-		CUFFIA POMPA	Boot
11	<b>69125</b>	<b>1</b>		FORCHETTA POMPA	Fork
12	<b>69012.05</b>	<b>1</b>		PERNO SNODO	Junction pin
13	<b>68997</b>	<b>1</b>		COPIGLIA PEDALE FRENO	Pin
14	<b>49426</b>	<b>1</b>		VITE TSEI 8 X 50	Screw
15	<b>69205</b>	<b>1</b>		BOCCOLA FRENO POSTERIORE	Bush, rear brake
16	<b>F16434</b>	<b>1</b>		MOLLA LEVA FRENO	Spring
17	<b>49473</b>	<b>1</b>		VITE TCEI 5 X 14	Screw
18	<b>49400</b>	<b>1</b>		VITE TSEI 5 X 14	Screw
19	<b>69002.99</b>	<b>1</b>		PARTE ANT PEDALE FRENO	Brake pedal tip
20	<b>49633</b>	<b>6</b>		DADO M 5 AUTOB BASSO	Nut
21	<b>69000.08</b>	<b>1</b>		PEDALE FRENO POST <b>80/85/100/125/144</b> CPL	Brake pedal, rear Assy
	<b>69250.08</b>	<b>1</b>		PEDALE FRENO POST <b>250/300</b> CPL	Brake pedal, rear Assy
22	<b>12051</b>	<b>2</b>		O-RING	O-ring
23	<b>19044</b>	<b>2</b>		GABBIA A RULLI HK 1210 AA	Bearing
24	<b>49680</b>	<b>1</b>		DADO M8 FLANG. AUTOBL.	Nut
25	<b>69084.05</b>	-		KIT REVISIONE POMPA FRENO	Piston kit, Rear brake pump

Tav. 09



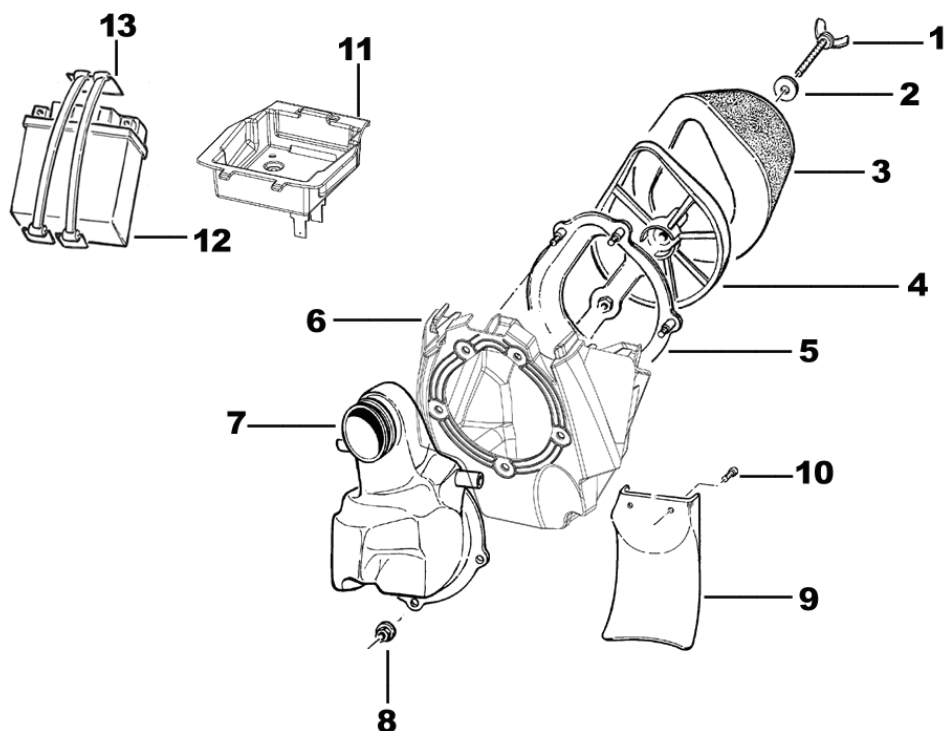
Pos	Codice	Q.tà	'11	Note	Descrizione (ITA)	Description (ENG)
1	<b>26207.85</b>	2		<b>85</b>	PIASTRINO ATTACCO MOTORE	Holder, engine
	<b>26207</b>	2		<b>125</b>	PIASTRINO ATTACCO MOTORE	Holder, engine
	<b>26208</b>	2		<b>144</b>	PIASTRINO ATTACCO MOTORE	Holder, engine
	<b>26209</b>	2		<b>250/300</b>	PIASTRINO ATTACCO MOTORE	Holder, engine
2	<b>49445</b>	2			VITE TE 8 X 50	Screw
3	<b>49680</b>	2			DADO M8 FLANG. AUTOBLOCCANTE	Nut
4	<b>15206</b>	1			BOBINA	Coil
5	<b>49257</b>	2			VITE TE F/R 6x25	Screw
6	<b>49637</b>	2			DADO M6 AUTOBLOCCANTE BASSO	Nut
7	<b>21094</b>	-			SILENT BLOCK MARMITTA	Silent block
8	<b>26074</b>	1			BOCCOLA	Rubber
9	<b>21102</b>	1			GOMMINO	Bush
10	<b>21093</b>	1			PIASTRINO	
11	<b>49356</b>	1			VITE TE F/R 6x20	Vite
12	<b>49355</b>	1			VITE TE F/R 6x16	Vite
13	<b>21111</b>	1			SILENT BLOCK	Silent Block
14	<b>67088.08</b>	1			ROTELLA CATENA	Roller, chain
15	<b>49725</b>	1			VITE SPECIALE ROTELLA 8 x 25	Screw, Special
16	<b>49382</b>	1			VITE ESAGONALE FLANG. 12 X 25	Screw
17	<b>49383</b>	1			VITE ESAGONALE FLANG. 8 X 25	Screw
18	<b>73048.09</b>	1			PEDANA DX - NERA	Footpeg, Right
	<b>73049.09</b>	1			PEDANA SX - NERA	Footpeg, Left
19	<b>73064</b>	2			PERNO PEDANE	Pin, footpeg
20	<b>16022</b>	2			MOLLA PEDANA	Spring, footpeg
21	<b>49612</b>	2			RONDELLA ACCIAIO 10	Washer
22	<b>73036</b>	2			COPIGLIA PEDANA	Pin
23	<b>00692</b>	1			PIASTRINO ATTACCO PEDANE	Holder, footpeg
26	<b>49680</b>	1			DADO M 8	
28	<b>49646</b>	2			DADO M10 AUTOBLOCCANTE	Nut
29	<b>49500</b>	1			VITE TCEI 8 x 20	Screw
30	<b>F73450</b>	1			PIASTRINO ATTACCO MOLLA	Bracket, Spring
31	<b>F49819</b>	1			PERNO CAVALLETTO	Pin, Stand
32	<b>F26429</b>	1			BOCCOLA CAVALLETTO	Bush
33	<b>F73439</b>	1			SUPPORTO CAVALLETTO	Holder, stand
34	<b>49500</b>	2			VITE TCEI 8 x 20	Screw
35	<b>16034.08</b>	1			MOLLA CAVALLETTO	Sping, stand
36	<b>F73452</b>	1		<b>SM</b>	CAVALLETTO	Stand
37	<b>50512</b>	1			KIT BLOCCASTERZO COMPLETO	
38	<b>74056</b>	1			PERNO FORCELLONE	Axle, swingarm
39	<b>73112</b>	2			BOCCOLA FORCELLONE 16 X 30 X 49	Bush
40	<b>12102</b>	4			O-RING	O-ring
41	<b>19043</b>	2			GABBIA A RULLI HK 20/30	Needle bearing
42	<b>73115</b>	2			COPERCHIO BOCCOLA	Cover, bush
43	<b>49095</b>	2			DADO PERNO FORCELLONE	Nut, swingarm axle

Tav. 10



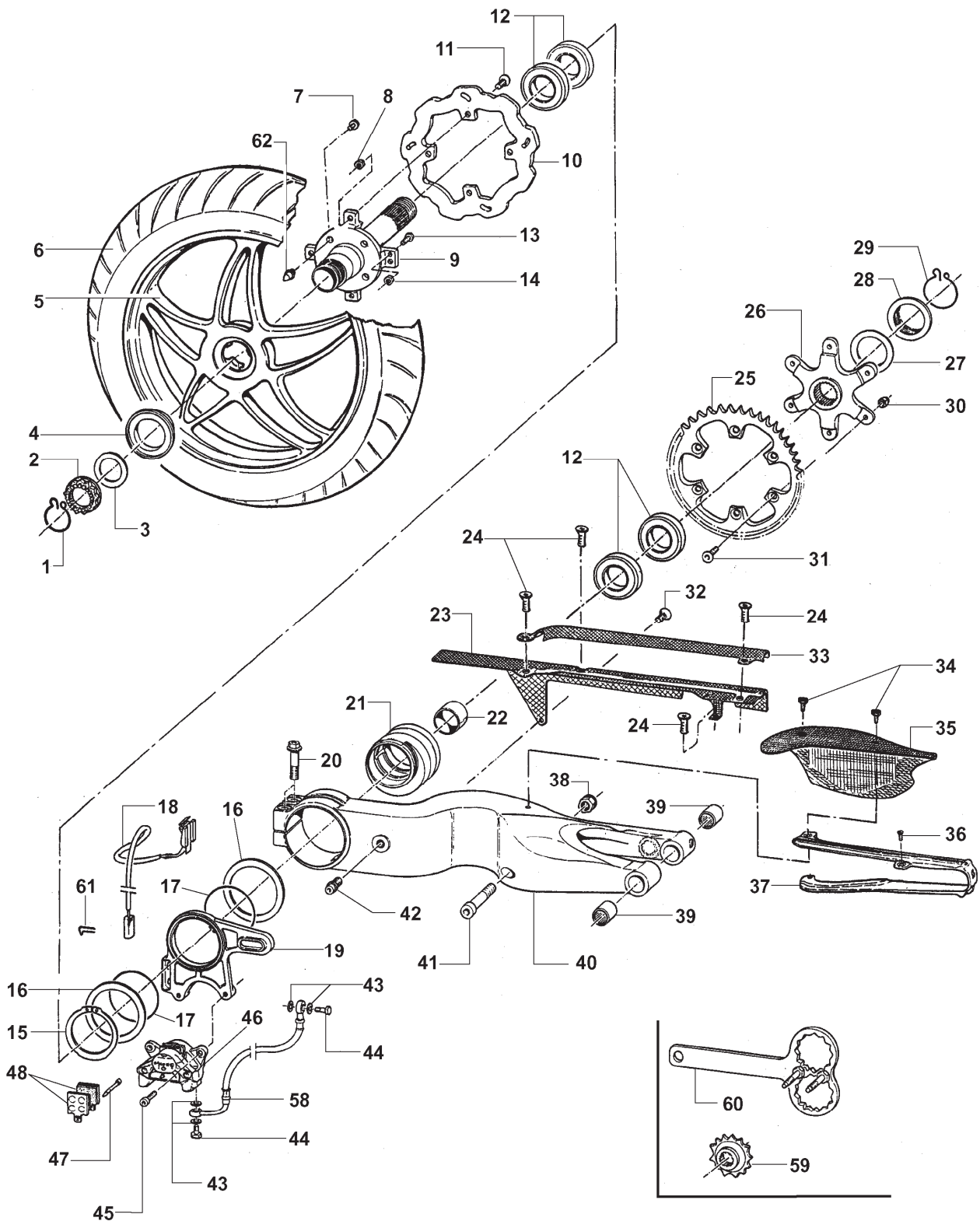
Pos.	Codice	Q.tà	Note	Descrizione (ITA)	Description (ENG)
1	67085.09	1		SELLA CROSS/ENDURO CPL	Seat comp.
2	67069.09	-		COPERTINA SELLA CROSS/ENDURO	Seat cover
3	73047	2		PIASTRINO FONDO SELLA	Stay, seat
4	67165.08	-	■	PARAFANGO POSTERIORE NERO	Rear Mudguard, Black
5	49676	2/4		DADO M 6 AUTOBLOCCANTE FLANG.	Nut
6	49604	2		RONDELLA 6 X 18	Washer
7	49357	2		VITE TE F/R 6 X 25	Screw
8	F73437	1		CODINO TELAIO	Sub-Frame
9	67148.08	-	■	LATERALE PORTA NUMERO DX NERO	Side panel, Right - Black
10	67149.08	-	■	LATERALE PORTA NUMERO SX NERO	Side panel, Left - Black
11	26059	2		BOCCOLA FISSAGGIO SELLA	Collar
12	49484	2		VITE TCEI 6 X 20	Screw
13	49574	2		VITE TBCE 6 X 12	Screw
14	49373	2		VITE TB LARGA 5 X 15	Screw
15	49724	4		VITE TE F/R 8 X 20	Screw
16	49316	2		VITE TB LARGA 6 X 20	Screw
17	67060	1	SM	PORTATARGA	Taillight, assy
18	73111	1		SUPPORTO PARAFANGO POSTERIORE	Holder, rear mudguard
19	49604	2		RONDELLA 6 X 18	Washer
20	49676	2		DADO M6 FLANGIATO	Nut

Tav. 11



Pos.	Codice	Q.tà	'11	Note	Descrizione (ITA)	Description (ENG)
1	49324	1			GALLETTO FILTRO	Bolt, air filter
2	49621	1			RONDELLA 6 X 24	Washer
3	66052	1			FILTRO ARIA	Air filter
4	66049	1			GABBIA FILTRO	Cage, air filter
5	66013.1	1			PIASTRINO MANICOTTO CASSA FILTRO	Plate
6	67185	1			CASSA FILTRO	Air filter box
7	66022.08	1			MANICOTTO CASSA FILTRO	Air boot
8	49701	5			DADO M 5 AUTOBLOCCANTE BASSO	Nut
9	67104	1			PROTEZIONE MONO	Guard, shock absorber
10	49320	2			VITE TB 6 X 16 TAGLIO CACCIAVITE	Screw
11	67184	1			PORTA BATTERIA	Holder, Battery
12	F68107	1			BATTERIA	Battery
13	F21410	1			ELASTICO PER BATTERIA	Rubber Band

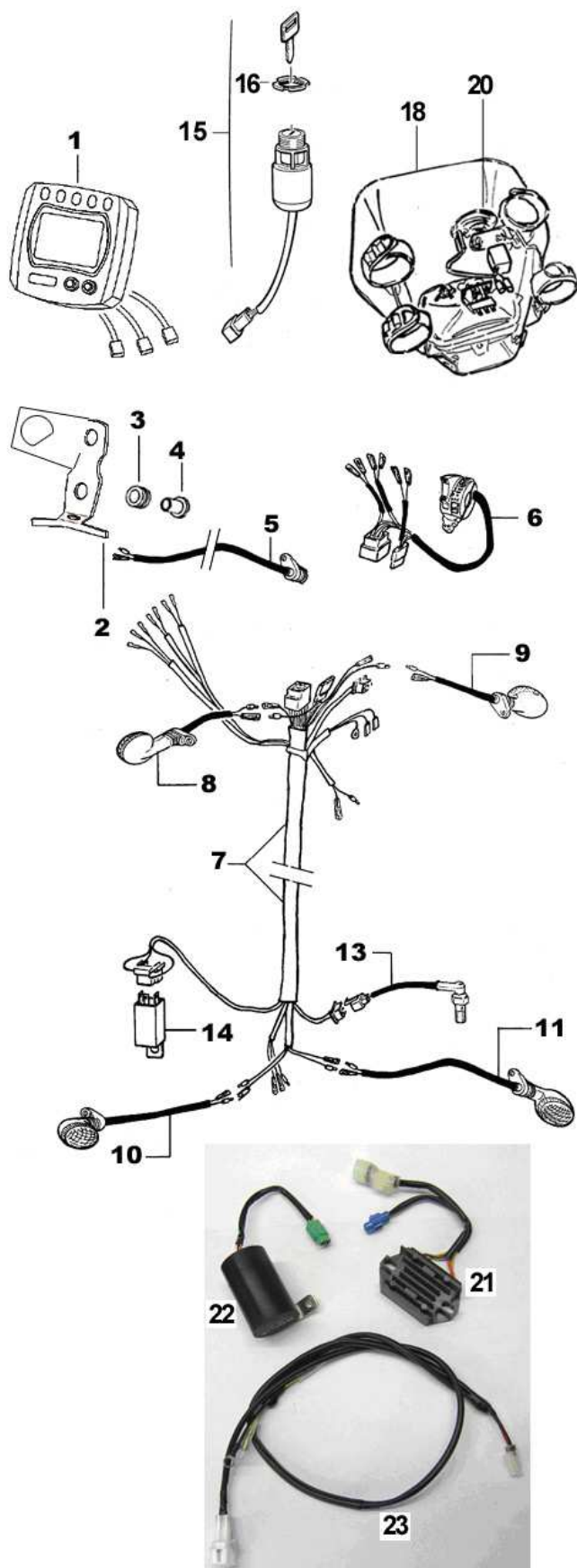
Tav. 12



Pos	Codice	Q.tà	'11	Note	Descrizione (ITA)	Description (ENG)
1	F49951	1			FERMAGLIO PER DADO M 50 X 1.5	
2	F49945	1			DADO FLANGIATO M 50 X 1.5	
3	F49946	1			ROSETTA ACCIAIO D. 33.5	
4	F74302	1			BUSSOLA CONICA	
5	F70320	1			CERCHIO POST. 5 X 17 OZ LEGA	
7	F70318	4			PERNO TRASCINAMENTO RUOTA	
8	F49950	4			VITE FISSAGGIO	
9	F74300	1			ALBERO RUOTA MONOBRACCIO	
10	F69504	1			DISCO FRENO POSTERIORE	
11	49500	4			VITE TCEI 8 X 20	
12	F03358	4			CUSCINETTO 6008-2RS	
13	F64310	1			VITE M6 ESAGONO CON CALAMITA	
14	49368	1			DADO M6 AUTOBLOCCANTE ALTO	
15	F49961	1			SEEGER E 8	
16	F49947	2			ROSETTA D. 80,5	
17	F12310	2			O-RING PORTA PINZA	
18		1			SENSORE CONTACHILOMETRI	
19	F69501	1			PORTA PINZA POSTERIORE	
20	F49940	2			VITE FL. PER FORCELLONE	
21	F73402	1			ECCENTRICO FORCELLONE	
22	F26360	1			DISTANZIALE 40 X 46 X 32,5	
23	F73413	1			PARACATENA CARBONIO	
24	49470	3			VITE TCEI 4 X 12	
25	F70317	1			CORONA CATENA Z 42	
	F70315	-			CORONA CATENA Z 44	
26	F70316	1			FLANGIA CORONA	
27	F49943	1			ROSETTA D. 38,5	
28	F49942	1			DADO FLANG. M 38 X 1.5	
29	F49941	1			FERMAGLIO PER DADO F49942	
30	49644	6			DADO M 8 ALTO AUTOBLOCCANTE	
31	49420	6			VITE TSEI 8 X 20	
32	49316	1			VITE TB 6 X 20	
33	F73412	1			PROTEZIONE TUBO FRENO CARBONIO	
34	49399	1			VITE TSEI 5 X 12	
35	F73411	1			PROTEZIONE FORCELLONE CARBONIO	
36	49400	2			VITE TSEI 5 X 14	
37	67099	1			PROTEZIONE FORCELLONE PLASTICA	
38	49677	1			DADO M 14 x 1,5 FLANGIATO	Nut
39	19043	2			GABBIA A RULLI HK 20/30	
40	F73400	1			FORCELLONE	
41	49343	1			VITE TE F/R 14 X 98 1.50	Screw
42	F49944	1			PERNO ACC.	
43	69034	4			RONDELLA	
44	69033	2			BULLONE 10 X 1	
45	49500				VITE TCEI 8 X 20	
46	F69503	1			PINZA FRENO POATERIORE P 32 F	
47	-----	-			PERNO PASTICCHE	
48	69100	-			COPPIA PASTIGLIE	
58	F69511.08	1			TUBO FRENO POSTERIORE	
59	F40819	1			PIGNONE CATENA Z 13	
60	F50806	-			CHIAVE RUOTA	

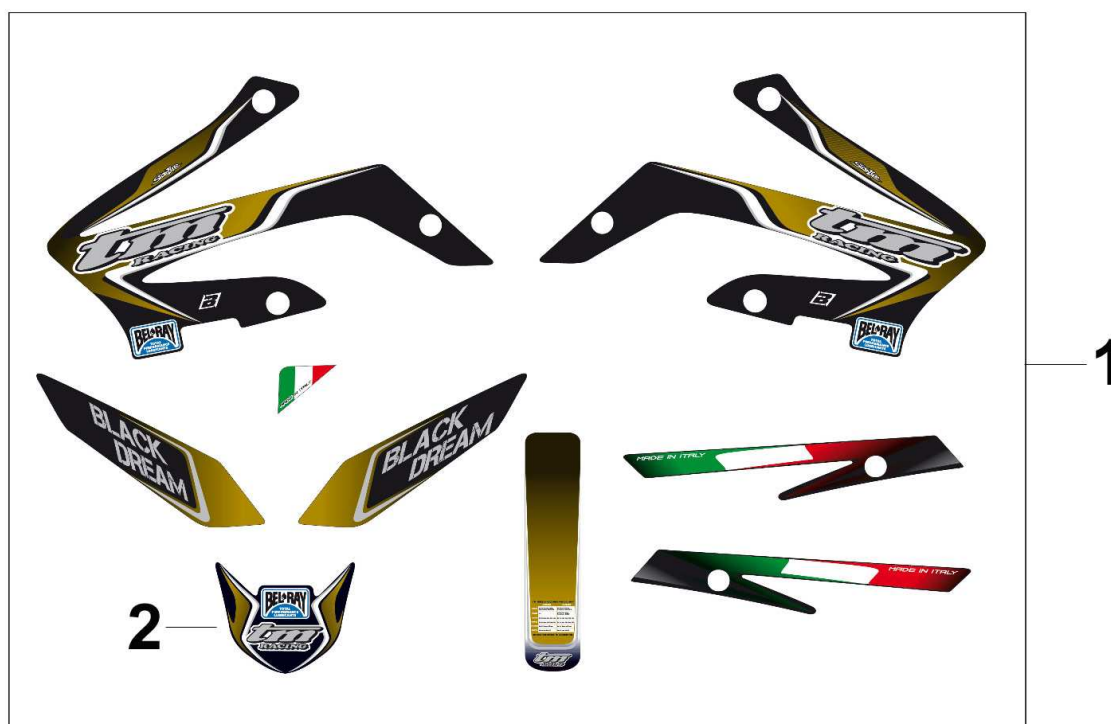


Tav. 13



Pos.	Codice	'11	Q.tà	Descrizione
1	64118		1	<b>Contachilometri</b> Speedometer
2	64123	'11	1	<b>Supporto Contachilometri</b> Holder, speedometer
3	21045		2	<b>Gommino</b> Rubber
4	26115		2	<b>Boccolina</b> Collar
5	64119		1	<b>Cablaggio Contachilometri</b> Wiring, Speedometer
6	68030.10		1	<b>Commutatore a manubrio</b> Switch, handle
7	68030.14	'11	1	<b>Cablaggio centrale</b> Wiring, light
8	68030.2		1	<b>Freccia Anteriore Sinistra</b> Flasher Light, Front left
9	68030.1		1	<b>Freccia Anteriore Destra</b> Flasher Light, Front right
10	68030.4		1	<b>Freccia Posteriore Sinistra</b> Flasher Light, Rear left
11	68030.3		1	<b>Freccia Posteriore Destra</b> Flasher Light, Rear right
13	68063		1	<b>Inter. Stop Pompa Freno POST</b> Sport switch, Rear
14	F68111		1	<b>Centralina intermittenza frecce</b> CDI, flasher
15	F68123		1	<b>Chiave accensione Cpl</b> Ignition key Assy
16	F68124		1	<b>Ghiera</b> Nut
18	67160		1	<b>Portafaro CYCLOPE NERO</b> Headlight
20	68027		1	<b>Clacson</b> Horn
21	F15557	'11	1	<b>Condensatore</b> Condenser
22	26119	'11	1	<b>Piastrino</b> Plate, condenser
23	15107	'11	1	<b>Regolatore</b> Regulator

Tav. 14



Pos.	Codice	Q.tà	'11	Note	Descrizione (ITA)	Description (ENG)
1	94046.11	-	'11		KIT ADESIVI	Decal kits
2	94066.11	-	'11		ADESIVO PARAFANGO ANTERIORE	Decal, FR fender
3	94098.125	-	'11	125	KIT ADESIVI CILINDRATA	Decal, Displacement 125
	F94155	-	'11	530	KIT ADESIVI CILINDRATA	Decal, Displacement 530